

M87401

Balancier- und Hüpfstein (Bodenhöhe)



Mit den Hüpfsteinen haben Kinder garantiert viel Spaß, da sie von einem zum anderen Spielgerät hüpfen können und fördert somit die Balance. Zudem können die Steine für eine kleine Pause zwischendurch genutzt werden. Hüpfsteine können in einer Gruppe angeordnet werden. Der Abstand der einzelnen Hüpfsteine untereinander darf kleiner als 150 cm sein. Die Gruppe besitzt einen Fallraum von umlaufend 150 cm.

Gruppe KLASSISCHES SPIEL

Kategorie Balancier- und Turngeräte

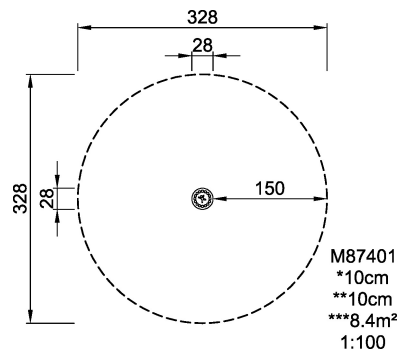
Optimales Alter der Nutzer 3 - 15

Max. freie Fallhöhe (cm) 10

Gerätehöhe (cm) 10

Fallraum 8.4 m²





* = Max. freie Fallhöhe.
** = Gesamthöhe des Gerätes.

Gewicht / schwerstes Teil	kg.	Montage (Arbeitskräfte)	Person(en)
Benötigter Beton	NaN m ³	Montage (Arbeitsstunden)	Std.
Anzahl Fundamente	NaN	Aushub	NaN m ³